



# MAGNUM PLUS

*Бескомпромиссная производительность*

Системы охлаждения для контейнеров

## MAGNUM PLUS

- *Эффективность*
- *Низкий уровень воздействия на окружающую среду*
- *Надежность*
- *Производительность*



# Бескомпромиссная производительность

Как основатель отрасли охлаждения на транспортных средствах компания Thermo King всегда стремилась создавать новаторские изделия и технологии и позволять клиентам по всему миру достигать новых уровней эффективности и производительности.

Модель MAGNUM PLUS™ - результат многолетних практических испытаний, проведенных с ее предшественником, агрегатом MAGNUM™. к компания Thermo King представила на рынке модель MAGNUM PLUS™, созданную с помощью современных технологий, исследований и разработок. Это новая веха в отрасли в части эффективности, производительности, удобстве эксплуатации и надежности. Модель MAGNUM PLUS™ задумана как ответ на самые жесткие требования.



# Максимальная производительность, обусловленная разумной конструкцией

## Низкий уровень энергопотребления

Усовершенствованные характеристики холодильного агрегата MAGNUM PLUS™, задающего новый стандарт производительности, требуют меньше энергии.

## Минимальное влияние на окружающую среду

Будущее вместе с MAGNUM PLUS™ будет экологичнее благодаря его эффективной эксплуатации, которая снижает влияние на окружающую среду, не снижая требований к управлению температурой.

## Минимальная температура

MAGNUM PLUS™ - единственное изделие на рынке, которое способно достичь и поддерживать температуру в контейнере на уровне -40°C при температуре окружающей среды +50°C, что позволяет поддерживать качество продуктов и продлевает срок службы контейнера.

## Точное управление температурой

Благодаря усовершенствованным системам управления температурой модель MAGNUM PLUS™ обеспечивает исключительно точный контроль температуры, требуемый от современной системы охлаждения.

## Более низкая совокупная стоимость эксплуатации

Простая конструкция системы обуславливает легкость ее эксплуатации. Данное преимущество, наряду со сниженным энергопотреблением, обеспечивает низкую совокупную стоимость эксплуатации. Данное устройство не только имеет превосходную производительность, но и является оптимальным и выгодным вложением средств.

## MP-4000: большой скачок вперед в технологии контроллеров

### Удобный интерфейс

Графический дисплей высокого разрешения (VGA) позволяет четко и эффективно отображать все данные, требуемые в любых ситуациях. Динамические функциональные и оперативные клавиши навигационных меню обеспечивают быстрый доступ к основным функциям.

### Улучшенные функции связи

Возможности установления связи с применением современных телематических систем делают MP-4000 оптимальным выбором.

## Ускоренное понижение температуры

Агрегат MAGNUM PLUS™ с превосходными параметрами хладопроизводительности может продлить срок хранения продуктов, быстрее и точнее устанавливая заданное значение температуры.

## Сниженный вес

Усовершенствованные методы конструирования и оптимизация расположения компонентов позволили достичь самого низкого веса изделия на рынке, что позволило значительно увеличить общую грузоподъемность.

## Испытанная технология

Платформа MAGNUM™ признана в отрасли как исключительно надежная – в эксплуатации находятся более 100 000 изделий. Компания имеет многолетний опыт.

## Международная сеть сервисов

Международная сеть сервисов компании Thermo King обеспечит вам необходимую поддержку в том месте и в тот момент, когда она вам понадобится.

### Простая и надежная конструкция контроллера:

- Корпус повышенной прочности.
- Механизм защитной блокировки дверцы.
- Упрощенная клавиатура и система навигационных меню.
- Длительный срок службы, полупроводниковые компоненты с запатентованной архитектурой.
- Уменьшенное количество упрощенных кабельных соединений.



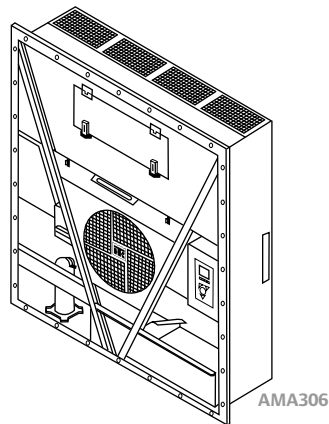


## Технические характеристики

Чистая хладопроизводительность системы – полная мощность		Модель MAGNUM+ - газоохладитель с воздушным охлаждением	
Отверстие для возврата воздуха в змеевик испарителя	Характеристики питания: 460/230 В, 3 фазы, 60 Гц		
	Чистая хладопроизводительность		Энергопотребление
	60 Гц, мощность в британских тепловых единицах	60 Гц, мощность в кВт	60 Гц, мощность в кВт
21.1 °C (70 F)	56 700	16 603	11 550
1.7 °C (35 F)	40 945	11 990	11 030
-17,8 °C (0 F)	24 785	7 258	7 570
-29 °C (-20 F)	17 215	5 041	6 600
-35 °C (-31 F)	14 000	4 104	6 030

\* Чистая хладопроизводительность системы при температуре окружающей среды 38°C (100°F) и применении хладагента R-404a.

Габариты	
Высота	2 235 мм (88 дюймов)
Ширина	2 026 мм (79,8 дюймов)
Глубина	420 мм (16,5 дюймов)
Вес	397 кг (875 фунтов)



AMA306

MAGNUM+	Технические характеристики потока воздуха испарителя			Чистая тепловая мощность системы*		
	Характеристики питания: 460/230 В, 3 фазы, 60 Гц			Характеристики питания: 380/190 В, 3 фазы, 50 Гц		
	Тепловая мощность			Тепловая мощность		
	Ватты	Ккал/ч	Британских тепловых единиц / ч	Ватты	Ккал/ч	Британских тепловых единиц / ч
	5 250	4 515	17 914	3 900	3 353	13 300

\*Чистая тепловая мощность системы включает в себя тяги электрического сопротивления и тепло вентиляторов.

## Настаивайте на установке подлинных запасных частей Thermo King

Подлинные запасные части производства компании Thermo King сконструированы с тем, чтобы обеспечить оптимальную производительность и срок службы. Они защищают ваши вложения и обеспечивают ваше спокойствие и уверенность вне зависимости от того, в каких условиях работает ваше оборудование. Подлинные запасные части Thermo King раз за разом доказывают свое превосходство по сравнению с изделиями конкурентов в одновременных испытаниях. Никогда не соглашайтесь на меньшее.

### Краткая информация о гарантии

Вы можете получить гарантию компании Thermo King по запросу у вашего местного дилера компании. См. документ TK50048 о гарантии на контейнеры компании Thermo King.

Технологии контроля климата компании Ingersoll Rand обеспечивают оборудование и услуги в следующих областях:

## Системы охлаждения на транспортных средствах



Морская транспортировка грузов



Воздушная транспортировка грузов



Наземная транспортировка грузов

## Обогрев, вентиляция и воздушное кондиционирование



Автобусы



Железнодорожный транспорт

## Стационарные системы охлаждения



Коммерческие системы



Промышленные системы



Наш сектор технологий управления климатом, который занимается производством оборудования и оказанием услуг по управлению средами с контролируемой температурой для перевозки пищевых и прочих скоропортящихся продуктов, предусматривает решения для охлаждения грузов как в пути, так и при стационарном хранении. Среди марок наших изделий – Thermo King®, мировой лидер среди систем управления температурой при транспортировке, и Hussmann®, производитель холодильного оборудования и оборудования для сбыта пищевых продуктов.

